

機械器具 81 磁気治療器  
 管理医療機器 家庭用永久磁石磁気治療器(71016000)  
 ピップエレキバン130

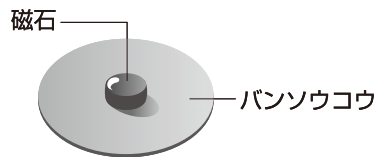
## 【禁忌・禁止】

心臓ペースメーカー等植込型医用電子機器または脳脊髄液短絡術用圧可変式シャントなどの医用電気機器を使用している方は、誤作動を招くおそれがありますので使用しないでください。

## 【形状・構造及び原理等】

## 1.構成

本体  
 添付文書



## 2.原理

永久磁石の磁力を利用して、人体に磁力線を浸透させて治療します。

## 3.最大磁束密度

130mT(ミリテスラ)

## 【使用目的又は効果】

一般家庭での磁気治療に使用する。  
 装着部位のこり及び血行の改善

## 【使用方法等】

ご使用にあたっては、説明書をよくお読みになってからご使用ください。また、機器に異常がないか確認してからご使用ください。

## 1.使用方法

- (1)本体の台紙をはがします。
- (2)こりのある箇所に貼り付けます。

## 【使用上の注意】

- 1.医師の治療を受けている方や下記の方は必ず専門家と相談の上で使用ください。
  - (1)悪性腫瘍のある方
  - (2)心臓に障害のある方
  - (3)妊娠初期の不安定期または出産直後の方
  - (4)糖尿病などによる高度な末梢循環障害による知覚障害のある方
  - (5)皮膚に感染症または創傷のある方
  - (6)安静を必要とする方
  - (7)体温38℃以上(有熱期)の方
    - 例1.急性炎症症状(倦怠感、悪寒、血圧変動)の強い時期
    - 例2.衰弱しているとき
  - (8)ねんざ(捻挫)、肉離れなどの急性(とつ)痛性疾患の方
- 2.他の治療器と同時に使用しないでください。
- 3.使用しても効果が現れない場合は医師などの専門家に相談してください。
- 4.頭部には使用しないでください。

5.使用する前には次のことにご注意ください。

- (1)時計、磁気カード、フロッピーディスクなど磁気の影響を受けるものには近づけないでください。
- (2)しばらく使用しなかったときには、表面に金属などの異物が吸引付着していないことを確認してください。

6.使用中には次のことにご注意ください。

- (1)身体に異常を感じたときは、使用を直ちに中止してください。
- (2)装着部に発疹、発赤、かゆみなどの症状が現れたときは、使用を直ちに中止してください。
- (3)磁気共鳴画像診断装置(MRI)の検査を受ける方は、検査の前に取りはずしてください。

7.使用後及び保管には次のことにご注意ください。

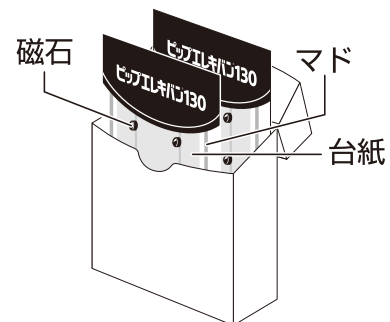
- (1)機器を廃棄するときには、お住まいの市町村の廃棄方法に従ってください。

8.機器の取り扱いには次のことにご注意ください。

- (1)機器は改造しないでください。

## 【保管方法及び有効期間等】

- 1.小児および監督を必要とする方の手の届かない場所に保管してください。
- 2.内装袋のマドから磁石が見えるように同じ方向に重ねて保管してください。  
(図以外の重ね方をするとバンソウコウから磁石がはずれる原因になります。)



- 3.高温多湿を避けて保管してください。

## 【保守・点検に係る事項】

使用に際し、異物の付着等がないか確認の上で使用ください。常に使用前の点検を励行し、機器に異常が発見された場合にはすぐに使用を中止し、弊社お客様相談室までご連絡ください。

## 【包装】

1 個箱

## 【製造販売業者及び製造業者の氏名又は名称等】

製造販売元:ピップ株式会社

住 所:奈良県天理市南六条町182番地(奈良工場)

お問い合わせ先:お客様相談室(取扱説明書参照)

製造業者:ピップ株式会社

住 所:大阪市中央区農人橋2丁目1番36号

# コリに効く 貼り方

ピップエレキバン<sup>®</sup>  
130 説明書

コリをほぐすために、必ずお読みください。

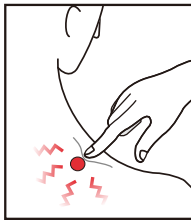
## 注意事項

- ご使用前に、よくお読みいただき、正しくご使用ください。  
※裏面の文書も必ずお読みください。
- お読みになったあとは保存し、わからないときに再読してください。

コリのポイントに貼ると、ほぐれる。すぐにはがさないで、2日以上貼ると、より効果的。

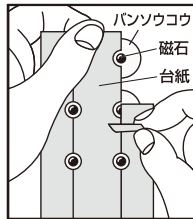
## 1 コリのポイントの見つけ方

コっているな、と思うところを指で軽く押さえてください。「少し痛い、気持ちいい」と感じたら、そこがコリのポイント(●)です。



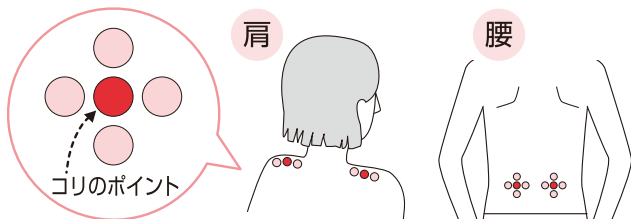
## 2 台紙からのとりはずし方

図のように、1枚ずつはがしてお使いください。



## 3 貼り方の例

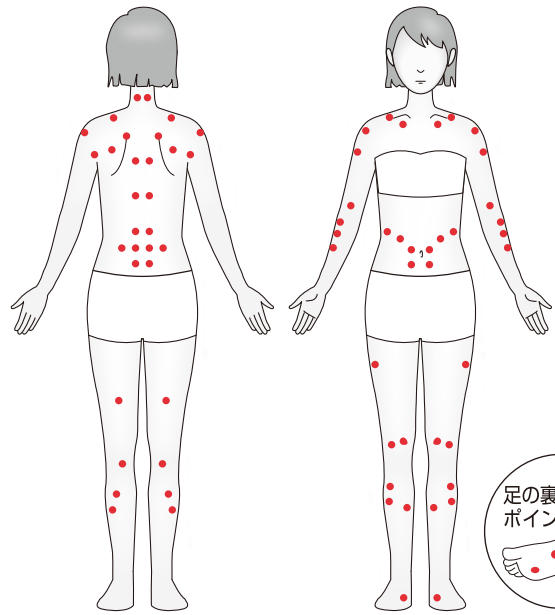
コリのポイント(●)に貼ります。必要に応じてその両側や周囲に貼ると、より効果的です。コリ具合によって2~5日を目安にご使用ください。



## お願い はがれを防ぐために

- 貼りなおすと粘着力が低下します。
- バンソウコウが薄いので取り扱いには注意してください。
- 1. 一度貼ったらはがさずバンソウコウを軽く押さえてください。
- 2. 皮膚をよくふいてから貼ってください。
- 3. バンソウコウがシワにならないように注意してしっかり貼ってください。
- 4. スポーツ後や入浴後は汗が引いてから貼ってください。
- 5. 入浴前はバンソウコウの部分をよく押さえてしっかり貼ってください。
- 6. 入浴中は貼っている部位を強くこすらないでください。
- 7. バンソウコウが重ならないように貼ってください。

## 4 全身にあるコリのポイント



③の貼り方の例を参考に貼ってください。

※実際のバンソウコウは、必ず肌に密着してください。



## 5 保管方法

1. 内装袋のマドから磁石が見えるように同じ方向に重ねて保管してください。
2. 直射日光、高温多湿を避けて保管してください。

## 6 使用後

1. 使用後は、すぐに捨てる。

**警告** 誤った取り扱いをすると、人が死亡または重傷を負う可能性が想定される内容を示します。

### 誤飲を防ぐために

使用後は、すぐに捨てる。

(小児および監督を必要とする方が手にとると、誤って磁石をバンソウコウからはがして飲み込むおそれがあります。)

- 万一飲み込んだ場合は、すぐに医師にご相談ください。  
(磁石が体内で滞留すると、開腹手術が必要になるおそれがあります。)

**注意** 誤った取り扱いをすると、人が傷害を負ったり物的損害の発生が想定される内容を示します。  
※物的損害とは、家屋・家財および家畜・ペットに関わる拡大損害を示します。

1. 肌に異常がある場合は使用しない。  
(症状が悪化するおそれがあります。)
2. 目の周囲や粘膜に貼らない。
3. 使用中に異常を感じた場合は、すぐに使用を中止し、気になる場合は、医師に相談する。

### かぶれを防ぐために

- (1) かゆみや痛みを感じた場合は、すぐにはがす。  
(位置を少しずらして新しいものと貼りかえてください。)
- (2) 同じところに続けて貼らない。  
※過去にかぶれた経験のある方は特に注意してご使用ください。
- 万一かぶれた場合は、すぐに医師にご相談ください。

お問い合わせ

**ピップ株式会社**  
大阪市中央区農人橋2-1-36  
〒540-0011

お客様相談室

☎(06)6945-4427

土日・祝日を除く10:00~17:00

〈エレキバン〉ホームページ [www.elekiban.com](http://www.elekiban.com)